

Accessories For Base Units

series
Chapter F



Accessories For Base Units Chapter F

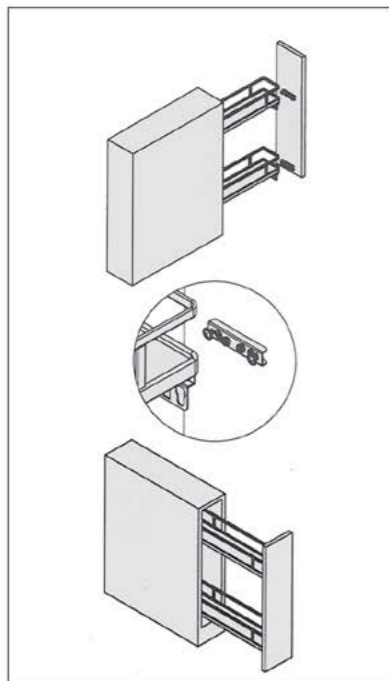


F011 سوپر جا بطری زیر صفحه دایمند استایل متصل به بدنه یونیت عرض ۱۵ چپ

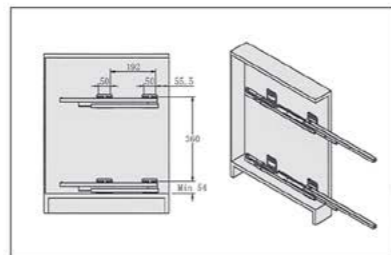
F012 سوپر جا بطری زیر صفحه دایمند استایل متصل به بدنه یونیت عرض ۱۵ راست

ابعاد قتی :

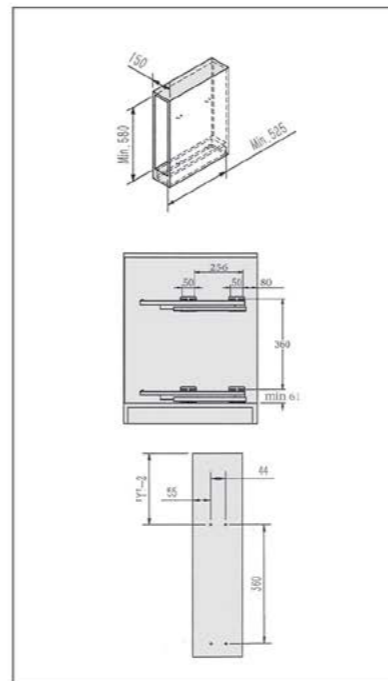
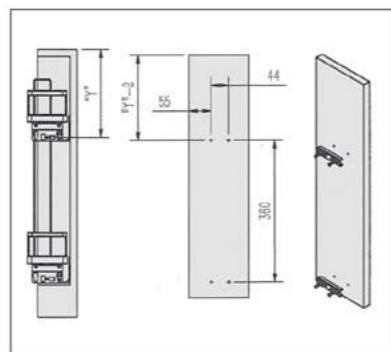
۳. سوپری را در مسیر ریل ها قرار دهید سپس درب را مطابق تصویر زیر به بدنه سوپری وصل نمایید.



۱. ریل ها را مطابق با ابعاد داده شده روی بدنه یونیت نصب نمایید.



۲. براکت های درب را مطابق با ابعاد داده شده در تصویر زیر نصب نمایید.



F021 سوپر جا بطری زیر صفحه دایمند استایل متصل به بدنه یونیت عرض ۲۰ چپ

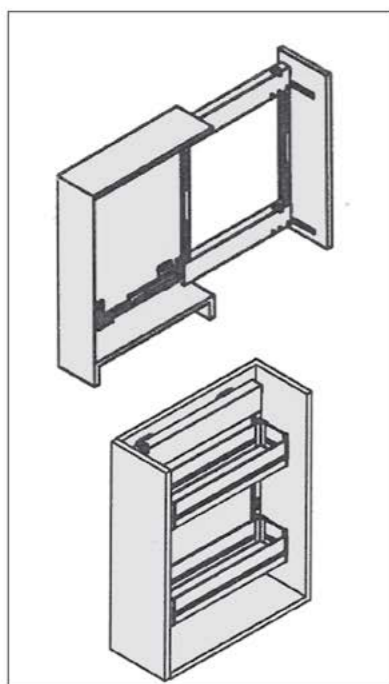
F022 سوپر جا بطری زیر صفحه دایمند استایل متصل به بدنه یونیت عرض ۲۰ راست

F031 سوپر جا بطری زیر صفحه دایمند استایل متصل به بدنه یونیت عرض ۳۰ چپ

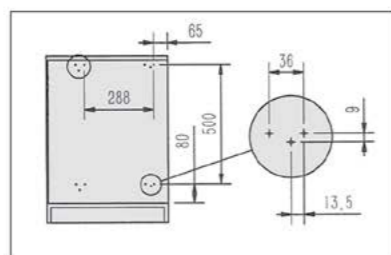
F032 سوپر جا بطری زیر صفحه دایمند استایل متصل به بدنه یونیت عرض ۳۰ راست

ابعاد قتی :

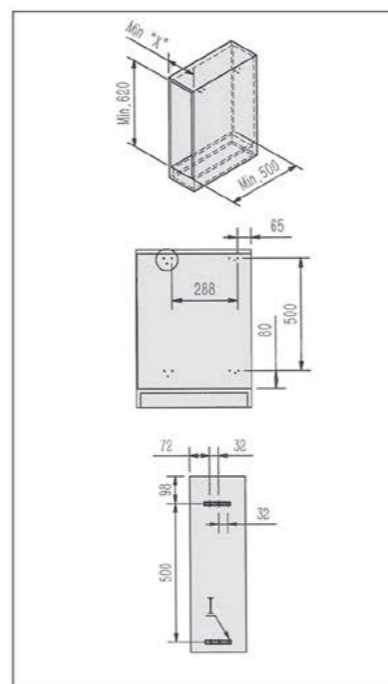
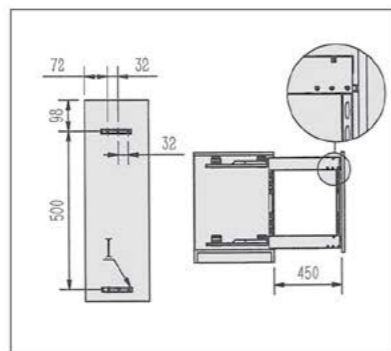
۳. سوپری را در مسیر ریل ها قرار دهید سپس درب را مطابق تصویر زیر به بدنه سوپری وصل نمایید.



۱. ریل ها را مطابق با ابعاد داده شده روی بدنه یونیت نصب نمایید.



۲. براکت های درب را مطابق با ابعاد داده شده در تصویر زیر نصب نمایید.



سوپر جا بطری / دایمند استایل / زیر صفحه / با آرامبند / متصل به بدنه



F011 سوپر جا بطری زیر صفحه دایمند استایل متصل به بدنه یونیت عرض ۱۵ چپ 56.925.000 R

F012 سوپر جا بطری زیر صفحه دایمند استایل متصل به بدنه یونیت عرض ۱۵ راست 56.925.000 R

F021 سوپر جا بطری زیر صفحه دایمند استایل متصل به بدنه یونیت عرض ۲۰ چپ 69.575.000 R

F022 سوپر جا بطری زیر صفحه دایمند استایل متصل به بدنه یونیت عرض ۲۰ راست 69.575.000 R

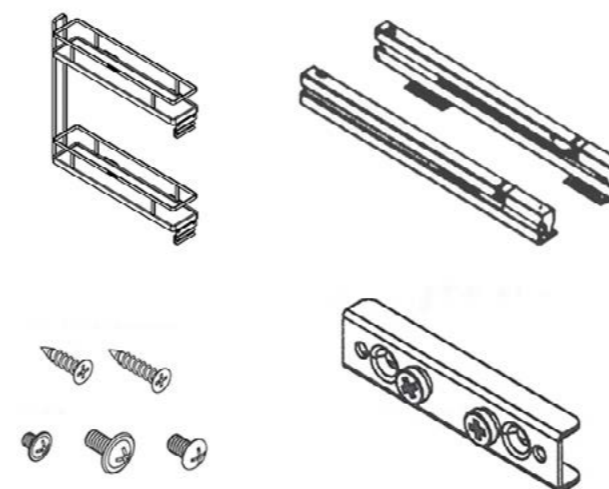
F031 سوپر جا بطری زیر صفحه دایمند استایل متصل به بدنه یونیت عرض ۳۰ چپ 82.225.000 R

F032 سوپر جا بطری زیر صفحه دایمند استایل متصل به بدنه یونیت عرض ۳۰ راست 82.225.000 R

کد کالا	سری	ارتفاع یونیت	عمق یونیت	عرض یونیت	نوع اتصال	اتصال چپ / اتصال راست	آرامبند
F011	دایمند استایل	580 mm	داخل به داخل حداقل 525mm	150 mm	متصل به بدنه	اتصال چپ	دارد
F012	دایمند استایل	580 mm	داخل به داخل حداقل 525mm	150 mm	متصل به بدنه	اتصال راست	دارد
F021	دایمند استایل	620 mm	داخل به داخل حداقل 500mm	200 mm	متصل به بدنه	اتصال چپ	دارد
F022	دایمند استایل	620 mm	داخل به داخل حداقل 500mm	200 mm	متصل به بدنه	اتصال راست	دارد
F031	دایمند استایل	620 mm	داخل به داخل حداقل 500mm	300 mm	متصل به بدنه	اتصال چپ	دارد
F032	دایمند استایل	620 mm	داخل به داخل حداقل 500mm	300 mm	متصل به بدنه	اتصال راست	دارد

توضیحات

۱. دارای دو سید
۲. دسترسی راحت
۳. آرامبند قوی
۴. اتصال به بدنه یونیت

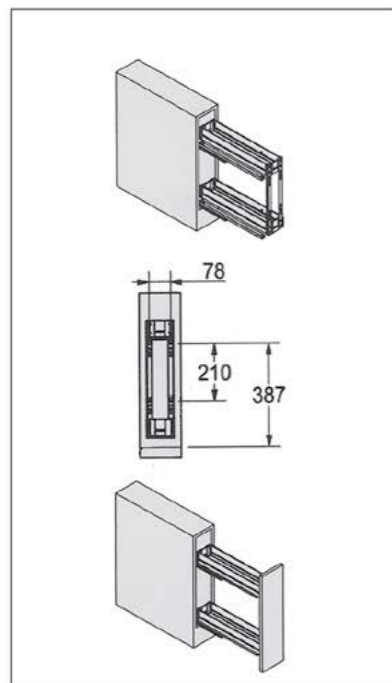


F211 سوپر جا بطری زیر صفحه کریستال متصل به بدنه یونیت عرض ۱۵ چپ

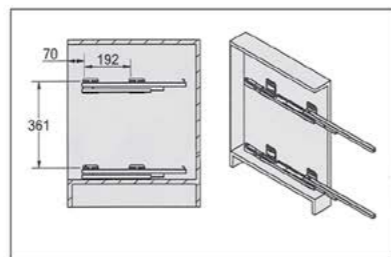
F212 سوپر جا بطری زیر صفحه کریستال متصل به بدنه یونیت عرض ۱۵ راست

سوپر جا بطری کریستال / زیر صفحه / با آرامبند / متصل به بدنه

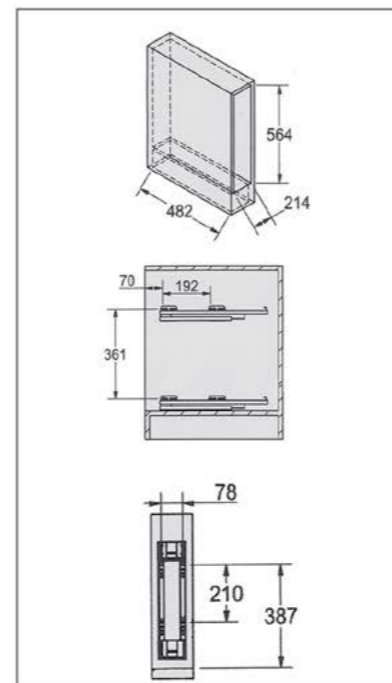
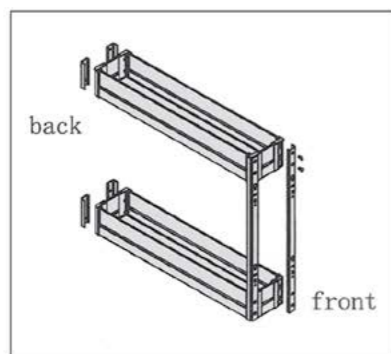
۳. سوپری را در مسیر ریل ها قرار دهید سپس درب را مطابق تصویر زیر به بدنه سوپری وصل نمایید.



۱. ریل ها را مطابق با ابعاد داده شده روی بدنه یونیت نصب نمایید.



۲. براکت های درب را مطابق با ابعاد داده شده در تصویر زیر نصب نمایید.



ابعاد فنی :

- F211** سوپر جا بطری زیر صفحه کریستال متصل به بدنه یونیت عرض ۱۵ چپ 63.250.000 R
- F212** سوپر جا بطری زیر صفحه کریستال متصل به بدنه یونیت عرض ۱۵ راست 63.250.000 R
- F221** سوپر جا بطری زیر صفحه کریستال متصل به بدنه یونیت عرض ۲۰ چپ 75.900.000 R
- F222** سوپر جا بطری زیر صفحه کریستال متصل به بدنه یونیت عرض ۲۰ راست 75.900.000 R
- F231** سوپر جا بطری زیر صفحه کریستال متصل به بدنه یونیت عرض ۳۰ چپ 88.550.000 R
- F232** سوپر جا بطری زیر صفحه کریستال متصل به بدنه یونیت عرض ۳۰ راست 88.550.000 R



F221 سوپر جا بطری زیر صفحه کریستال متصل به بدنه یونیت عرض ۲۰ چپ

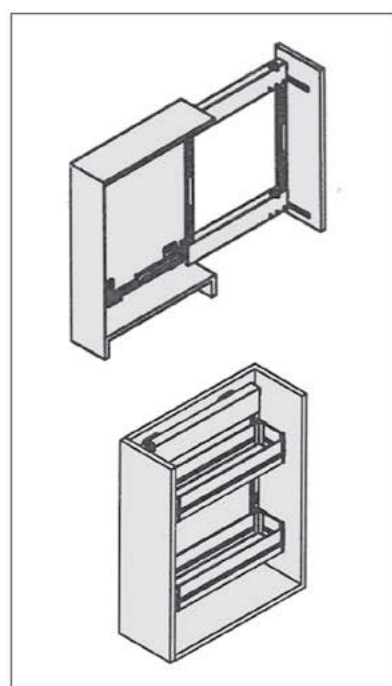
F222 سوپر جا بطری زیر صفحه کریستال متصل به بدنه یونیت عرض ۲۰ راست

F231 سوپر جا بطری زیر صفحه کریستال متصل به بدنه یونیت عرض ۳۰ چپ

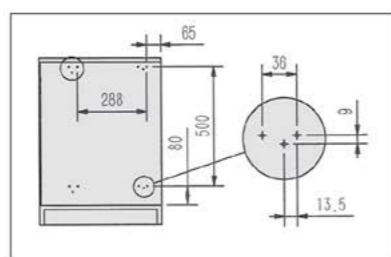
F232 سوپر جا بطری زیر صفحه کریستال متصل به بدنه یونیت عرض ۳۰ راست

کد کالا	سری	ارتفاع یونیت	عمق یونیت	عرض یونیت	نوع اتصال	اتصال چپ / اتصال راست	آرامبند
F211	کریستال	564 mm	داخل به داخل حداقل 500mm	150 mm	متصل به بدنه	اتصال چپ	دارد
F212	کریستال	564 mm	داخل به داخل حداقل 500mm	150 mm	متصل به بدنه	اتصال راست	دارد
F221	کریستال	620 mm	داخل به داخل حداقل 500mm	200 mm	متصل به بدنه	اتصال چپ	دارد
F222	کریستال	620 mm	داخل به داخل حداقل 500mm	200 mm	متصل به بدنه	اتصال راست	دارد
F231	کریستال	620 mm	داخل به داخل حداقل 500mm	300 mm	متصل به بدنه	اتصال چپ	دارد
F232	کریستال	620 mm	داخل به داخل حداقل 500mm	300 mm	متصل به بدنه	اتصال راست	دارد

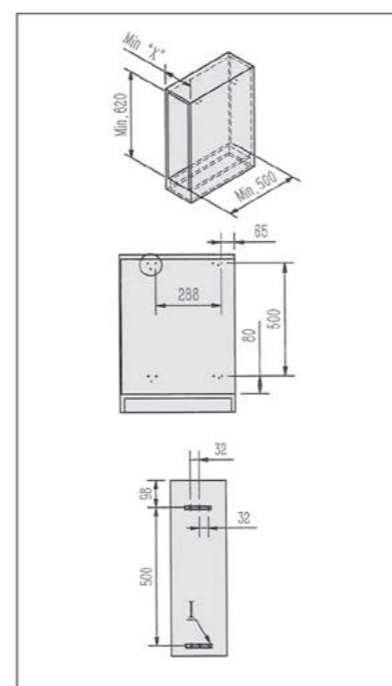
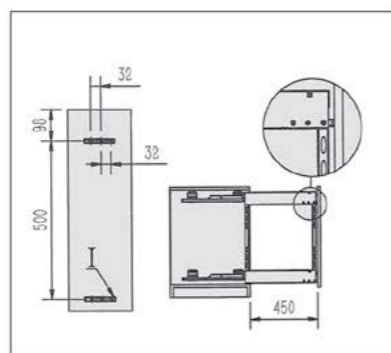
۳. سوپری را در مسیر ریل ها قرار دهید سپس درب را مطابق تصویر زیر به بدنه سوپری وصل نمایید.



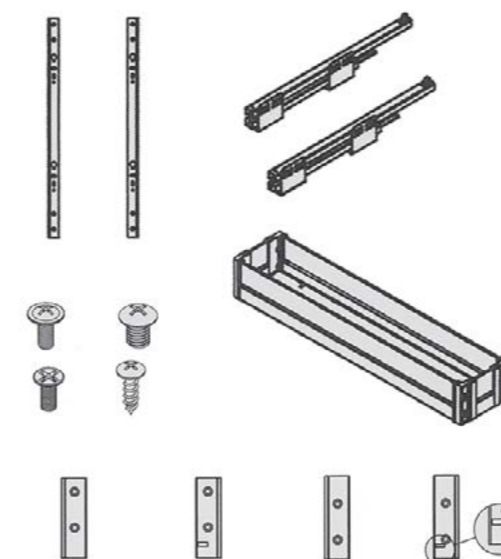
۱. ریل ها را مطابق با ابعاد داده شده روی بدنه یونیت نصب نمایید.



۲. براکت های درب را مطابق با ابعاد داده شده در تصویر زیر نصب نمایید.



ابعاد فنی :



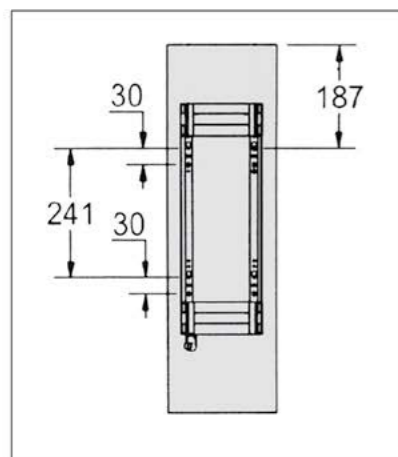
توضیحات

۱. دارای دو سید کریستال
۲. دسترسی راحت
۳. آرامبند قوی
۴. اتصال به بدنه یونیت

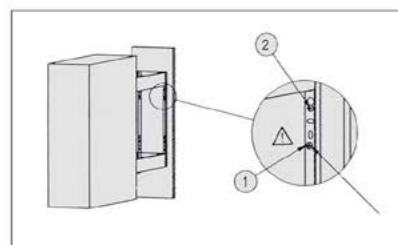
سوپر جا بطری تمام استیل / زیر صفحه / با آرامبند / ریل از کف

سوپر جا بطری تمام استیل / زیر صفحه / با آرامبند / ریل از کف

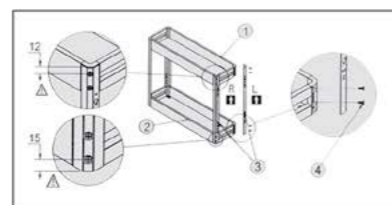
۴. مطابق با عرض آکسسوری، ابعاد مورد نظر را روی درب علامت گذاری کنید. سپس درب را به مکانیزم وصل نمایید.



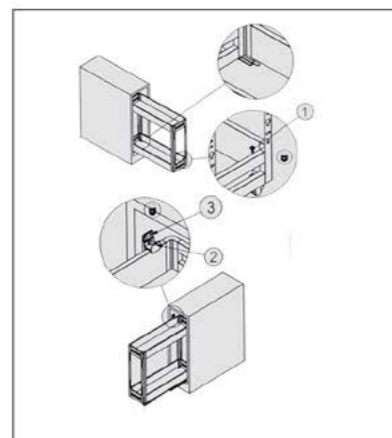
۵. مطابق با تصویر زیر مکانیزم را ریگلاژ نمایید.



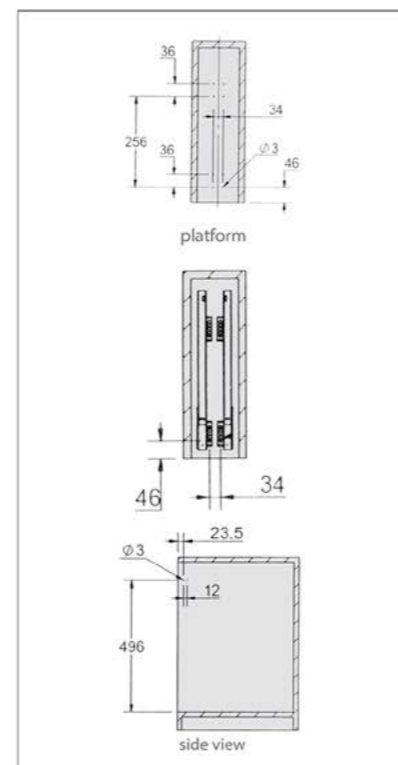
۲. استرینگرها را مطابق با تصویر زیر به سیدها متصل کنید.



۳. سیدها را بر روی ریلها قرار دهید و فیکس نمایید. سپس پایه راهنما را مطابق تصویر زیر نصب نمایید.



۱. ابتدا مطابق با ابعاد داده شده در تصویر زیر ریلها را در محل خود نصب نمایید.



کد کالا	سری	ارتفاع یونیت	عمق یونیت	عرض یونیت	نوع اتصال	آرامبند
F041	تمام استیل	564mm	داخل به داخل حداقل 500mm	150 mm	ریل از کف	دارد
F042	تمام استیل	564mm	داخل به داخل حداقل 500mm	200 mm	ریل از کف	دارد
F043	تمام استیل	564mm	داخل به داخل حداقل 500mm	300 mm	ریل از کف	دارد
F141	تمام استیل	564mm	داخل به داخل حداقل 500mm	400 mm	ریل از کف	دارد
F142	تمام استیل	564mm	داخل به داخل حداقل 500mm	450 mm	ریل از کف	دارد
F143	تمام استیل	564mm	داخل به داخل حداقل 500mm	500 mm	ریل از کف	دارد

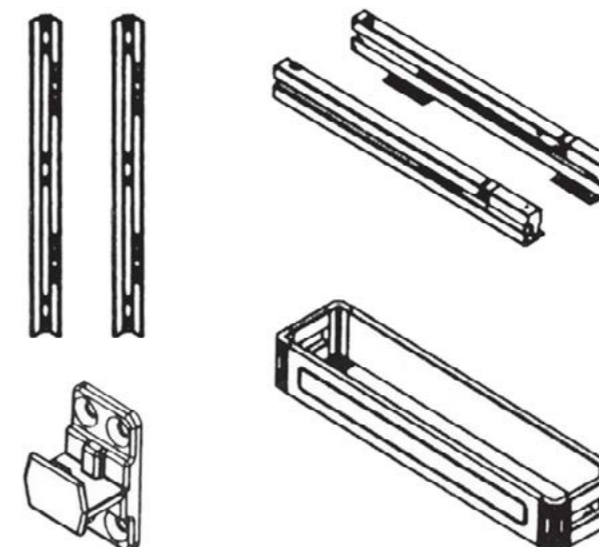
37.950.000 R
40.480.000 R
43.010.000 R
45.540.000 R
48.070.000 R
50.600.000 R

F041 سوپر جا بطری زیر صفحه تمام استیل ریل از کف یونیت عرض ۱۵
F042 سوپر جا بطری زیر صفحه تمام استیل ریل از کف یونیت عرض ۲۰
F043 سوپر جا بطری زیر صفحه تمام استیل ریل از کف یونیت عرض ۳۰
F141 سوپر جا بطری زیر صفحه تمام استیل ریل از کف یونیت عرض ۴۰
F142 سوپر جا بطری زیر صفحه تمام استیل ریل از کف یونیت عرض ۴۵
F143 سوپر جا بطری زیر صفحه تمام استیل ریل از کف یونیت عرض ۵۰



توضیحات

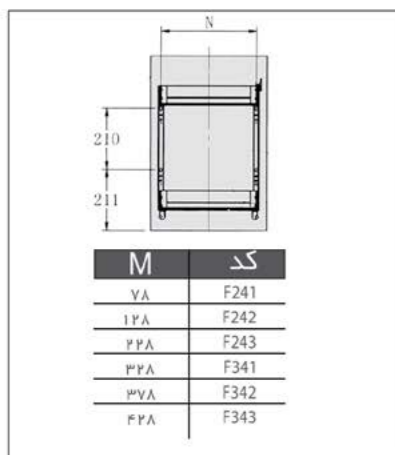
۱. دارای دو سید تمام استیل
۲. دسترسی راحت
۳. آرامبند قوی
۴. پایه راهنما اسپیسر مانع از حرکت و لرزش سوپری



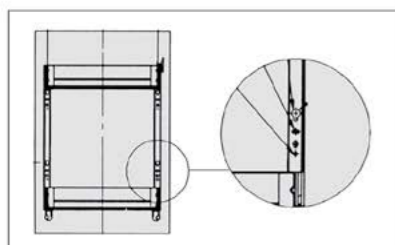
سوپر جا بطری استیل و شیشه / زیر صفحه / با آرامبند / ریل از کف

سوپر جا بطری استیل و شیشه / زیر صفحه / با آرامبند / ریل از کف

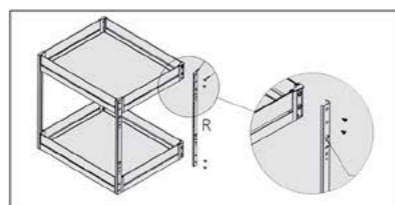
۴. مطابق با عرض آکسسوری، ابعاد مورد نظر را روی درب علامت گذاری کنید. سپس درب را به مکانیزم وصل نمایید.



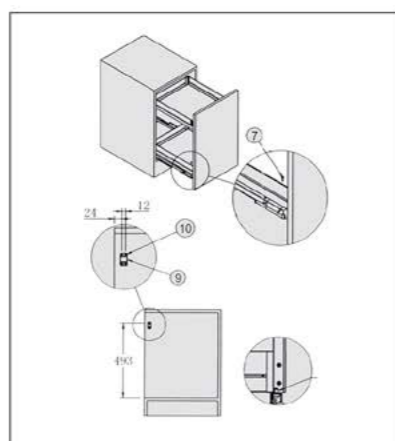
۵. مطابق با تصویر زیر مکانیزم را ریگلاژ نمایید.



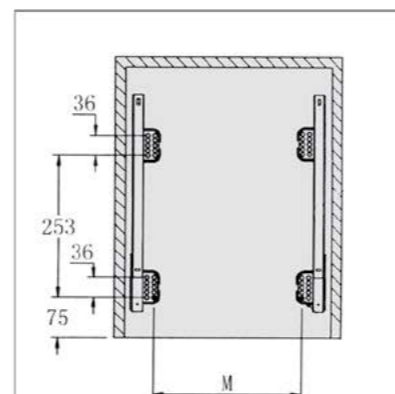
۲. استرینگرها را مطابق با تصویر زیر به سیدها متصل کنید.



۳. سیدها را بر روی ریلها قرار دهید و فیکس نمایید. سپس پایه را همراهِ ریلها را مطابق تصویر زیر نصب نمایید.



۱. ابتدا مطابق با ابعاد داده شده در تصویر زیر ریلها را در محل خود نصب نمایید.



م	کد
۳۶	F241
۶۱	F242
۱۶۱	F243
۲۶۱	F341
۳۱۱	F342
۳۶۱	F343

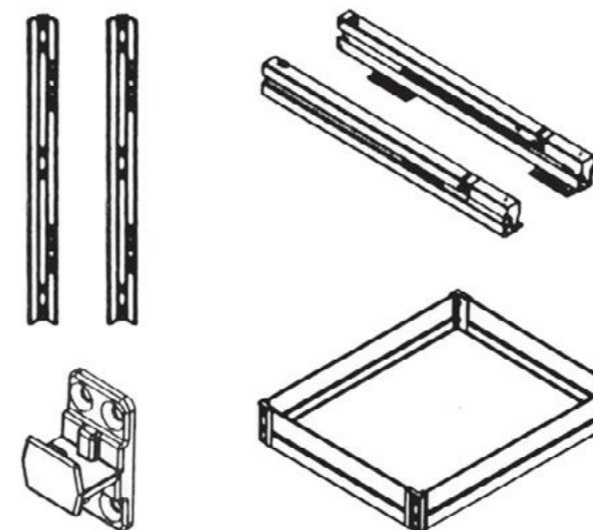
44.275.000 R	سوپر جا بطری زیر صفحه استیل و شیشه ریل از کف یونیت عرض ۱۵	F241
46.805.000 R	سوپر جا بطری زیر صفحه استیل و شیشه ریل از کف یونیت عرض ۲۰	F242
49.335.000 R	سوپر جا بطری زیر صفحه استیل و شیشه ریل از کف یونیت عرض ۳۰	F243
51.865.000 R	سوپر جا بطری زیر صفحه استیل و شیشه ریل از کف یونیت عرض ۴۰	F341
54.395.000 R	سوپر جا بطری زیر صفحه استیل و شیشه ریل از کف یونیت عرض ۴۵	F342
56.925.000 R	سوپر جا بطری زیر صفحه استیل و شیشه ریل از کف یونیت عرض ۵۰	F343



کد کالا	سری	ارتفاع یونیت	عمق یونیت	عرض یونیت	نوع اتصال	آرامبند
F241	استیل و شیشه	564mm	داخل به داخل حداقل 500mm	150 mm	ریل از کف	دارد
F242	استیل و شیشه	564mm	داخل به داخل حداقل 500mm	200 mm	ریل از کف	دارد
F243	استیل و شیشه	564mm	داخل به داخل حداقل 500mm	300 mm	ریل از کف	دارد
F341	استیل و شیشه	564mm	داخل به داخل حداقل 500mm	400 mm	ریل از کف	دارد
F342	استیل و شیشه	564mm	داخل به داخل حداقل 500mm	450 mm	ریل از کف	دارد
F343	استیل و شیشه	564mm	داخل به داخل حداقل 500mm	500 mm	ریل از کف	دارد

توضیحات

- دارای دو سید کریستال
- دسترسی راحت
- آرامبند قوی
- پایه راهنما اسپیسر مانع از حرکت و لرزش سوپری



سوپر جا بطری / ریلی اسلیم گلس / زیر صفحه / با آرامبند

کد	عمق کشو (CM)	عمق کف کشو (CM)	حداقل عمق داخل یونیت (CM)
F431	۳۰	۲۷.۱	۳۲
F432	۳۵	۳۲.۱	۳۷
F433	۴۰	۳۷.۱	۴۲
F434	۴۵	۴۲.۱	۴۷
F435	۵۰	۴۷.۱	۵۲

محاسبه ابعاد کف کشو

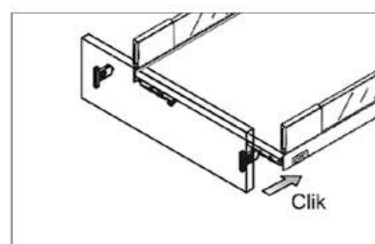
۱۹ میلیتر - (عرض داخل به داخل یونیت) = عرض کف کشو

برای محاسبه عمق کف کشو از جدول رو به رو استفاده نمایید:

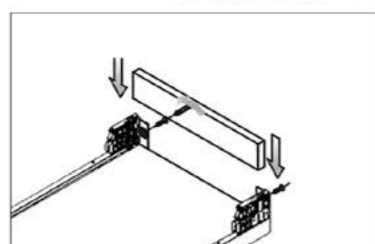
محاسبه ابعاد پشت کشو

۴۰ میلیتر - (عرض داخل به داخل یونیت) = عرض پشت کشو

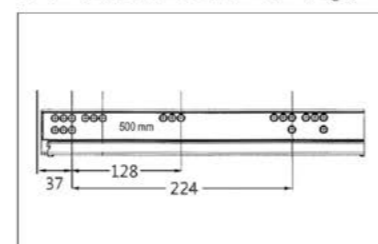
ارتفاع پشت کشو اسلیم کوتاه = ۶۳ میلیتر



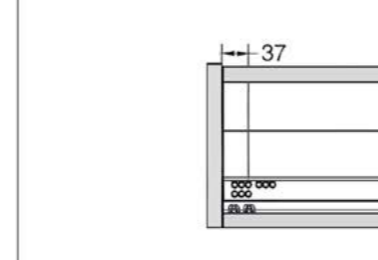
۶. درب کشو را مطابق شکل مقابل ریگلاز نمایید و در انتها پلاک فانتونی را جا بزنید.



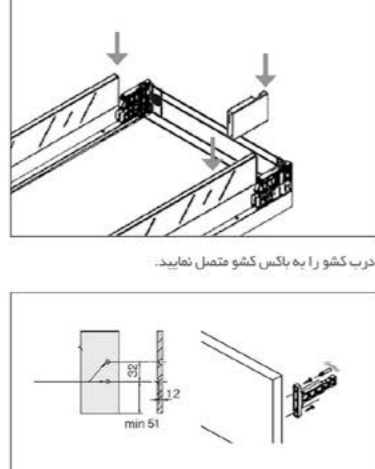
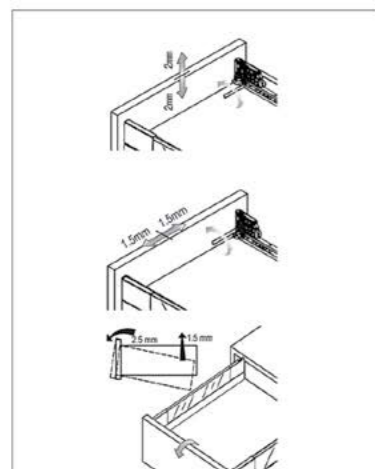
۴. شیشه ها و دریوش های شیشه به صورت کشویی جا بزنید.



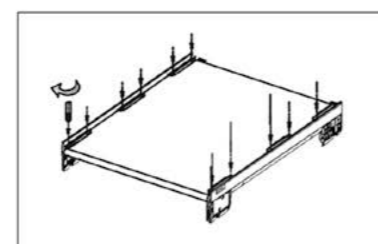
۱. سوراخ ها را مطابق شکل زیر اجرا نمایید و ریل ها را نصب کنید.



۲. کف کشو را مطابق شکل زیر به بدنه کشو پیچ نمایید.



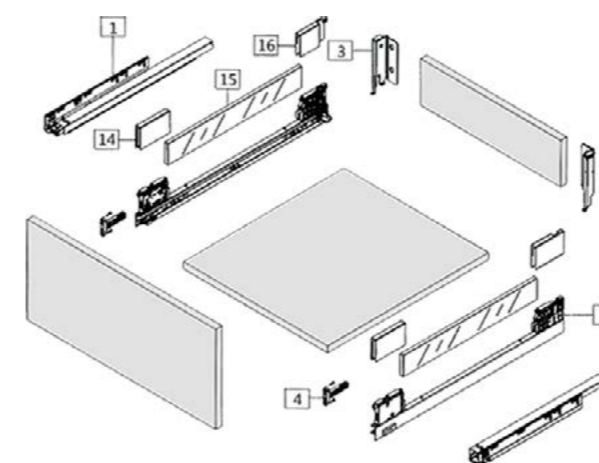
۵. درب کشو را به باکس کشو متصل نمایید.



سوپر جا بطری / ریلی اسلیم گلس / زیر صفحه / با آرامبند



- F431 سوپر لردر دو طبقه کوتاه زیر صفحه اسلیم گلس با عرض آزاد و عمق ۳۰ 63.250.000 R
- F432 سوپر لردر دو طبقه کوتاه زیر صفحه اسلیم گلس با عرض آزاد و عمق ۳۵ 63.250.000 R
- F433 سوپر لردر دو طبقه کوتاه زیر صفحه اسلیم گلس با عرض آزاد و عمق ۴۰ 63.250.000 R
- F434 سوپر لردر دو طبقه کوتاه زیر صفحه اسلیم گلس با عرض آزاد و عمق ۴۵ 63.250.000 R
- F435 سوپر لردر دو طبقه کوتاه زیر صفحه اسلیم گلس با عرض آزاد و عمق ۵۰ 63.250.000 R



۲ اسلیم شیشه ارتفاع کوتاه

سوپر جا بطری / ریلی اسلیم گلس / زیر صفحه / با آرامبند

کد	عمق کشو (CM)	عمق کف کشو (CM)	حداقل عمق داخل یونیت (CM)
F436	۳۰	۲۷.۱	۳۲
F437	۳۵	۳۲.۱	۳۷
F438	۴۰	۳۷.۱	۴۲
F439	۴۵	۴۲.۱	۴۷
F440	۵۰	۴۷.۱	۵۲

محاسبه ابعاد کف کشو

۱۹ میلیتر - (عرض داخل به داخل یونیت) = عرض کف کشو

برای محاسبه عمق کف کشو از جدول رو به رو استفاده نمایید:

محاسبه ابعاد پشت کشو

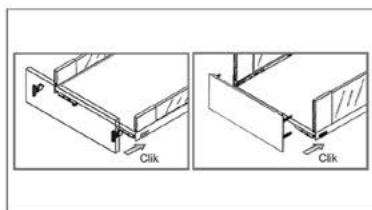
۴ میلیتر - (عرض داخل به داخل یونیت) = عرض پشت کشو

ارتفاع پشت کشو اسلیم کوتاه = ۶۳ میلیتر

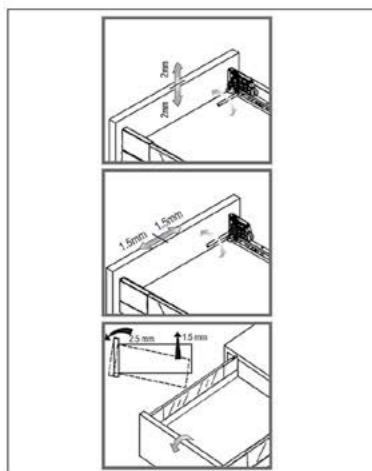
ارتفاع پشت کشو اسلیم بلند = ۱۴۸ میلیتر

۶. فرانت کشو ها را به پکس کشو ها متصل نمایید.

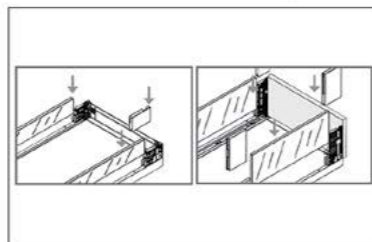
پکس کشو ها را روی بدنه ریل ها جا بزنید.



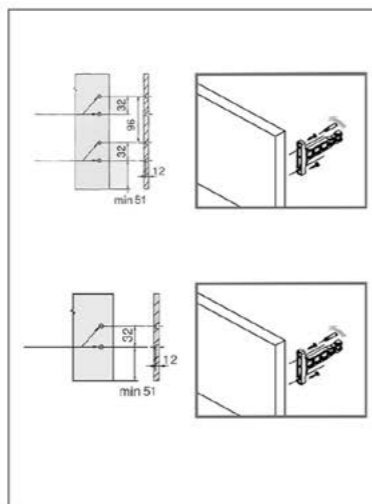
۷. فرانت کشو ها را مطابق شکل مقابل ریگلاز نمایید و در انتها پلاک فانتونی را جا بزنید.



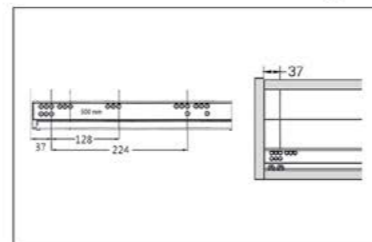
۴. شیشه ها و درپوش های شیشه را به صورت کشویی جا بزنید.



۵. برکت های جلو را به فرانت شیشه ها توسط پیچ متصل کنید.



۱. سوراخ ها را مطابق شکل زیر اجرا نمایید و ریل ها را نصب کنید.



۲. کف کشو ها را مطابق شکل زیر به بدنه کشو پیچ نمایید.



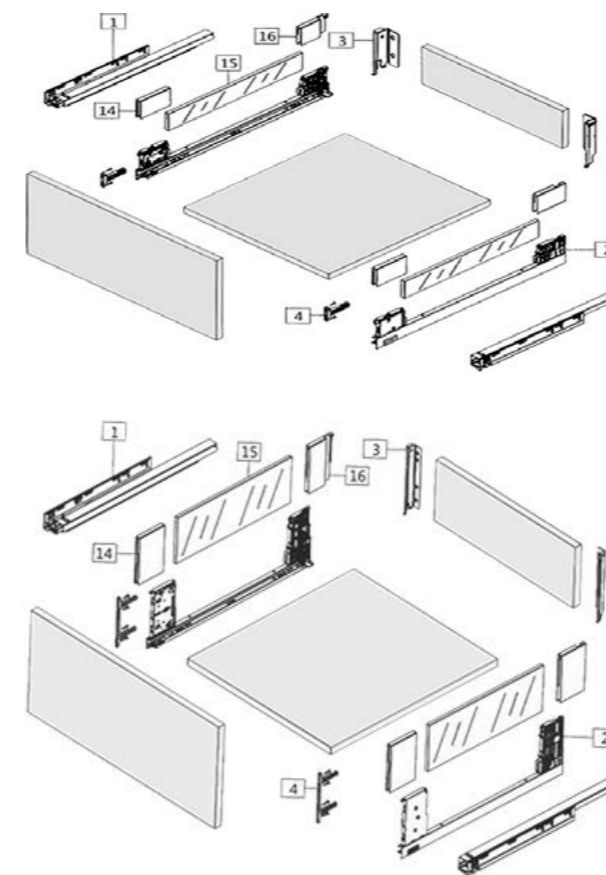
۳. پشت کشو ها را به بدنه ها وصل نمایید.

سوپر جا بطری / ریلی اسلیم گلس / زیر صفحه / با آرامبند



- F436 سوپر لردر دو طبقه بلند و کوتاه زیر صفحه اسلیم گلس با عرض آزاد و عمق ۳۰ 69.575.000 R
- F437 سوپر لردر دو طبقه بلند و کوتاه زیر صفحه اسلیم گلس با عرض آزاد و عمق ۳۵ 69.575.000 R
- F438 سوپر لردر دو طبقه بلند و کوتاه زیر صفحه اسلیم گلس با عرض آزاد و عمق ۴۰ 69.575.000 R
- F439 سوپر لردر دو طبقه بلند و کوتاه زیر صفحه اسلیم گلس با عرض آزاد و عمق ۴۵ 69.575.000 R
- F440 سوپر لردر دو طبقه بلند و کوتاه زیر صفحه اسلیم گلس با عرض آزاد و عمق ۵۰ 69.575.000 R

۱ اسلیم شیشه ارتفاع کوتاه



۱ اسلیم شیشه ارتفاع بلند

سوپر جا بطری / ریلی اسلیم / زیر صفحه / با آرامبند

کد	عمق کفو (CM)	عمق کف کفو (CM)	حداقل عمق داخل یونیت (CM)
F421	۳۰	۲۷.۱	۳۲
F422	۳۵	۳۲.۱	۳۷
F423	۴۰	۳۷.۱	۴۲
F424	۴۵	۴۲.۱	۴۷
F425	۵۰	۴۷.۱	۵۲

محاسبه ابعاد کف کفو

۱۹ میلیمتر - (عرض داخل به داخل یونیت) = عرض کف کفو

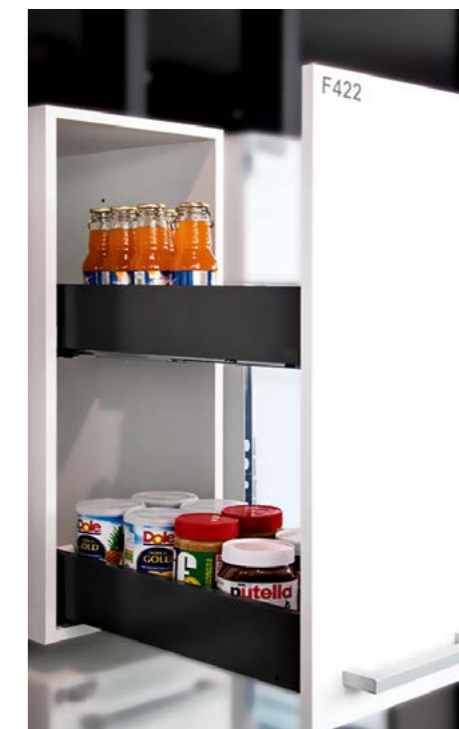
برای محاسبه عمق کف کفو از جدول رو به رو استفاده نمایید:

محاسبه ابعاد پشت کفو

۴۰ میلیمتر - (عرض داخل به داخل یونیت) = عرض پشت کفو

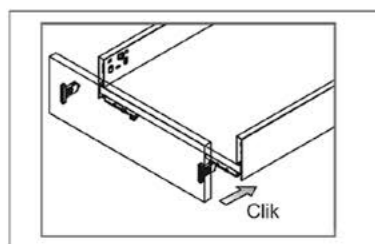
ارتفاع پشت کفو اسلیم کوتاه = ۶۳ میلیمتر

سوپر جا بطری / ریلی اسلیم / زیر صفحه / با آرامبند

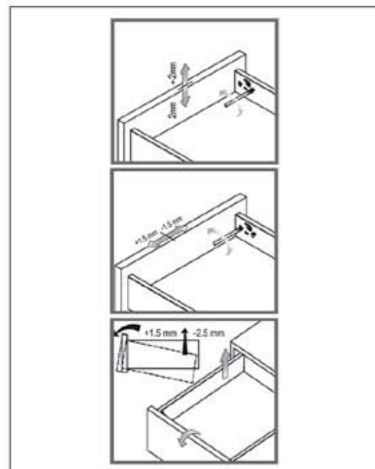


- | | | |
|--------------|---|-------------|
| 50.600.000 R | سوپر لردر دو طبقه کوتاه زیر صفحه اسلیم با عرض آزاد و عمق ۳۰ | F421 |
| 50.600.000 R | سوپر لردر دو طبقه کوتاه زیر صفحه اسلیم با عرض آزاد و عمق ۳۵ | F422 |
| 50.600.000 R | سوپر لردر دو طبقه کوتاه زیر صفحه اسلیم با عرض آزاد و عمق ۴۰ | F423 |
| 50.600.000 R | سوپر لردر دو طبقه کوتاه زیر صفحه اسلیم با عرض آزاد و عمق ۴۵ | F424 |
| 50.600.000 R | سوپر لردر دو طبقه کوتاه زیر صفحه اسلیم با عرض آزاد و عمق ۵۰ | F425 |

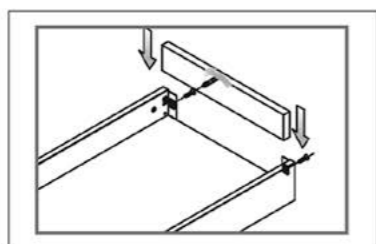
۵. درب کفو را به باکس کفو متصل نمایید.



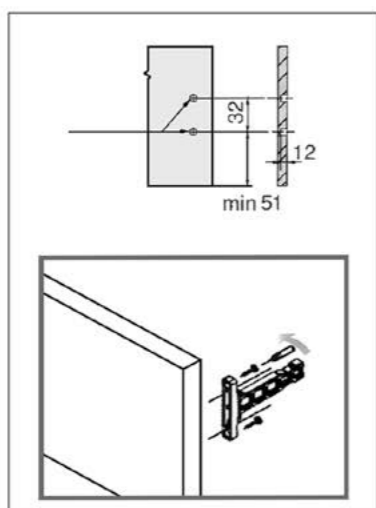
۶. درب کفو را مطابق شکل مقابل ریگلاژ نمایید و در انتها پلاک فانتونی را جا بزنید.



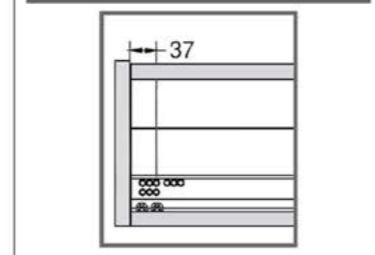
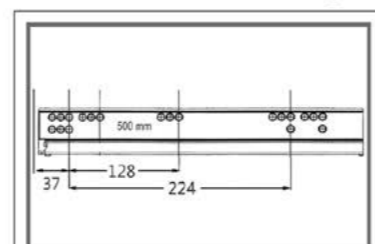
۳. پشت کفو ها را به بدنه ها وصل نمایید.



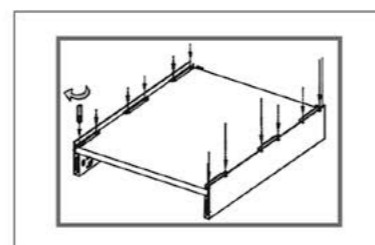
۴. برکت های جاو را به درب توسط پیچ متصل کنید.



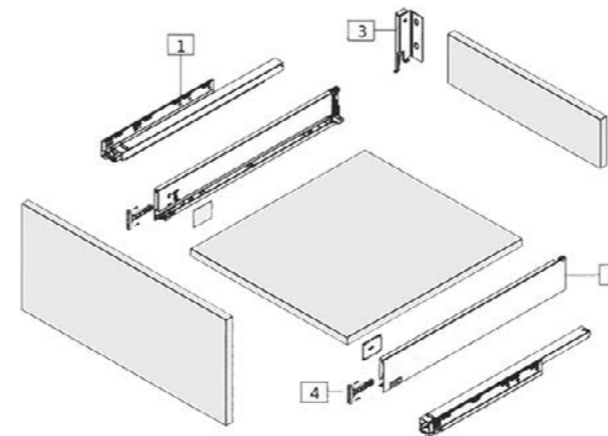
۱. سوراخ ها را مطابق شکل زیر اجرا نمایید و ریل ها را نصب کنید.



۲. کف کفو ها را مطابق شکل زیر به بدنه کفو ها پیچ نمایید.



۲ کفو اسلیم ارتفاع کوتاه



سوپر جا بطری / ریلی اسلیم / زیر صفحه / با آرامبند

کد	عمق کفو (CM)	عمق کف کفو (CM)	حداقل عمق داخل یونیت (CM)
F426	۳۰	۲۷.۱	۳۲
F427	۳۵	۳۲.۱	۳۷
F428	۴۰	۳۷.۱	۴۲
F429	۴۵	۴۲.۱	۴۷
F430	۵۰	۴۷.۱	۵۲

محاسبه ابعاد کف کفو

۱۹ میلیمتر - (عرض داخل به داخل یونیت) = عرض کف کفو

برای محاسبه عمق کف کفو از جدول رو به رو استفاده نمایید:

محاسبه ابعاد پشت کفو

۴۰ میلیمتر - (عرض داخل به داخل یونیت) = عرض پشت کفو

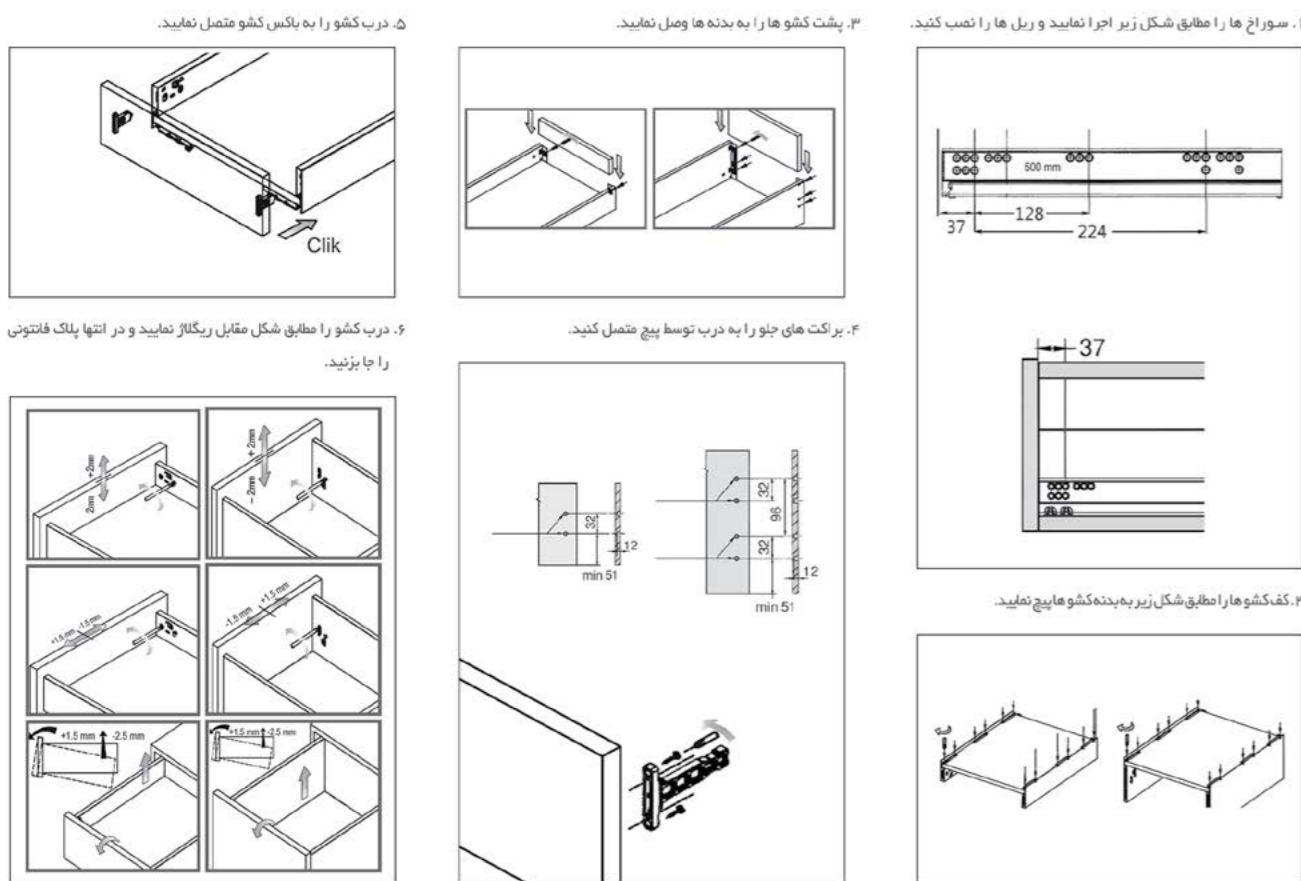
ارتفاع پشت کفو اسلیم کوتاه = ۶۳ میلیمتر

ارتفاع پشت کفو اسلیم بلند = ۱۴۸ میلیمتر

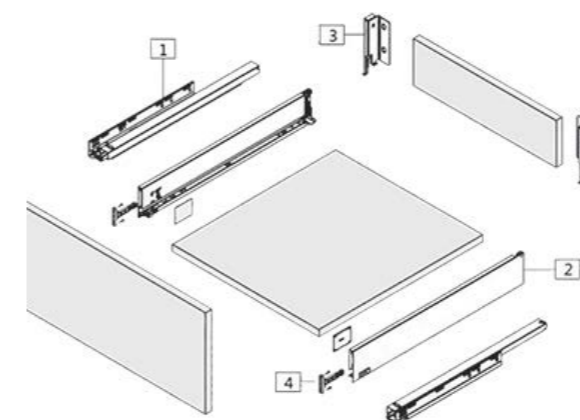
سوپر جا بطری / ریلی اسلیم / زیر صفحه / با آرامبند



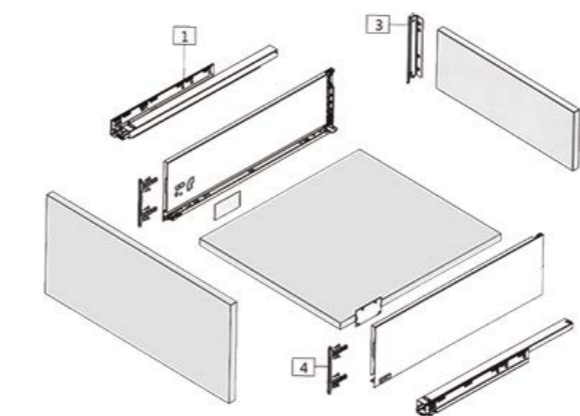
- F426 سوپر لردر دو طبقه بلند و کوتاه زیر صفحه اسلیم با عرض آزاد و عمق ۳۰ 56.925.000 R
- F427 سوپر لردر دو طبقه بلند و کوتاه زیر صفحه اسلیم با عرض آزاد و عمق ۳۵۲ 56.925.000 R
- F428 سوپر لردر دو طبقه بلند و کوتاه زیر صفحه اسلیم با عرض آزاد و عمق ۴۰ 56.925.000 R
- F429 سوپر لردر دو طبقه بلند و کوتاه زیر صفحه اسلیم با عرض آزاد و عمق ۴۵ 56.925.000 R
- F430 سوپر لردر دو طبقه بلند و کوتاه زیر صفحه اسلیم با عرض آزاد و عمق ۵۰ 56.925.000 R



۱ کفو اسلیم ارتفاع کوتاه



۱ کفو اسلیم ارتفاع بلند



سوپر جا بطری / ریلی اسلیم / زیر صفحه / با آرامبند

کد	عمق کشو (CM)	عمق کف کشو (CM)	حداقل عمق داخل یونیت (CM)
F411	۳۰	۲۹.۴	۳۲
F412	۳۵	۳۴.۴	۳۷
F413	۴۰	۳۹.۴	۴۲
F414	۴۵	۴۴.۴	۴۷
F415	۵۰	۴۹.۴	۵۲

محاسبه ابعاد کف کشو

۸۰ میلیمتر - (عرض داخل به داخل یونیت) = عرض کف کشو

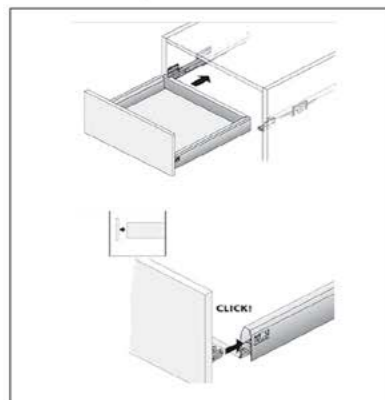
برای محاسبه عمق کف کشو از جدول رو به رو استفاده نمایید:

محاسبه ابعاد پشت کشو

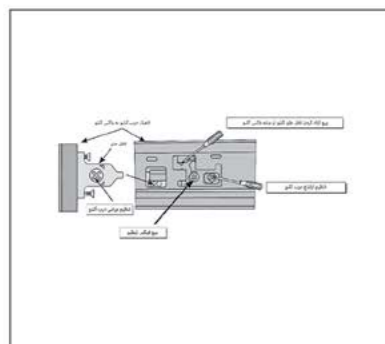
۹۰ میلیمتر - (عرض داخل به داخل یونیت) = عرض پشت کشو

ارتفاع پشت کشو کوتاه = ۶۸ میلیمتر

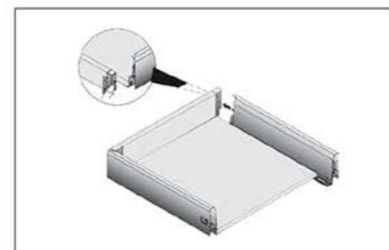
۶- درب کشو را به باکس کشو متصل نمایید و سپس باکس کشو را جا بزنی



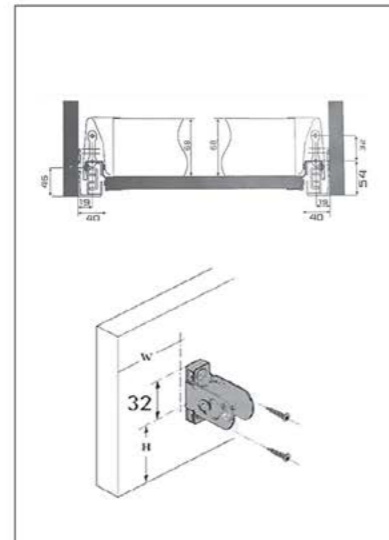
۷- درب کشو را مطابق شکل مقابل ریگلاژ نمایید و سپس "پیچ فیکس تنظیم" را محکم نمایید. پلاک فانتونی را جا بزنید.



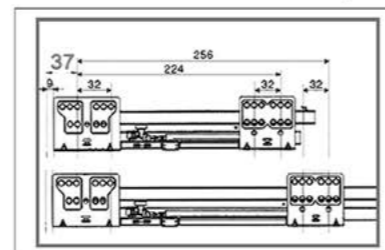
۴- بر لگت‌های نصب شده روی پشت کشو را به انتهای بدنه ریل متصل نمایید.



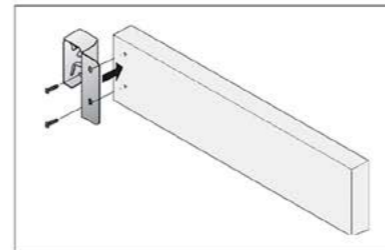
۵- قفل جلو را بر روی درب نصب نمایید.



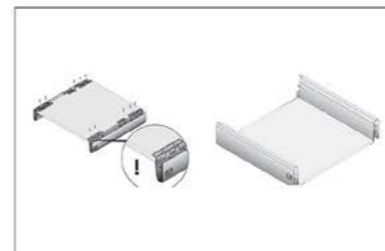
۱- سوراخ‌ها را مطابق شکل زیر اجرا نمایید و ریل‌ها را نصب کنید.



۲- برکت‌ها را مطابق شکل زیر به پشت کشو وصل نمایید.



۳- کف کشو را مطابق شکل زیر به بدنه کشو پیچ نمایید.



سوپر جا بطری / ریلی دبل باکس / زیر صفحه / با آرامبند



35.420.000 R

F411 سوپرلدر دو طبقه کوتاه زیر صفحه دبل باکس با عرض آزاد و عمق ۳۰

35.420.000 R

F412 سوپرلدر دو طبقه کوتاه زیر صفحه دبل باکس با عرض آزاد و عمق ۳۵

35.420.000 R

F413 سوپرلدر دو طبقه کوتاه زیر صفحه دبل باکس با عرض آزاد و عمق ۴۰

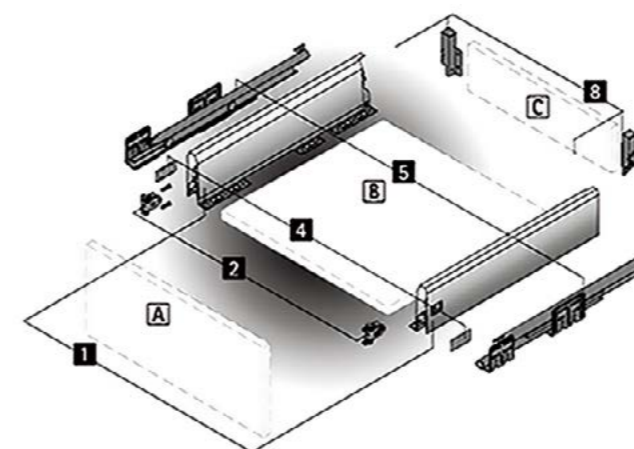
35.420.000 R

F414 سوپرلدر دو طبقه کوتاه زیر صفحه دبل باکس با عرض آزاد و عمق ۴۵

35.420.000 R

F415 سوپرلدر دو طبقه کوتاه زیر صفحه دبل باکس با عرض آزاد و عمق ۵۰

۲ کشو دبل باکس ارتفاع کوتاه



سوپر جا بطری / ریلی اسلیم / زیر صفحه / با آرامبند

کد	عمق کشو (CM)	عمق کف کشو (CM)	حداقل عمق داخل یونیت (CM)
F416	۳۰	۲۹.۴	۳۲
F417	۳۵	۳۴.۴	۳۷
F418	۴۰	۳۹.۴	۴۲
F419	۴۵	۴۴.۴	۴۷
F420	۵۰	۴۹.۴	۵۲

محاسبه ابعاد کف کشو

۸۰ میلیمتر - (عرض داخل به داخل یونیت) = عرض کف کشو

برای محاسبه عمق کف کشو از جدول رو به رو استفاده نمایید:

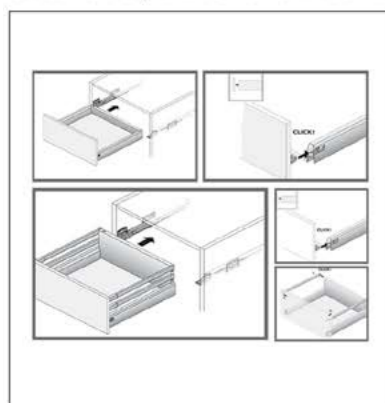
محاسبه ابعاد پشت کشو

۹۰ میلیمتر - (عرض داخل به داخل یونیت) = عرض پشت کشو

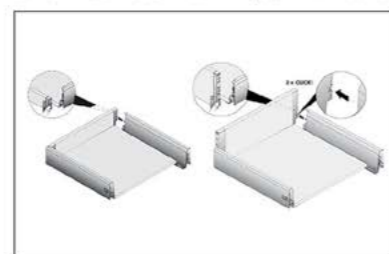
ارتفاع پشت کشو کوتاه = ۶۸ میلیمتر

ارتفاع پشت کشو بلند = ۱۸۰ میلیمتر

۶. درب کشو را به باکس کشو متصل نمایید و سپس باکس کشو را جا بزنید

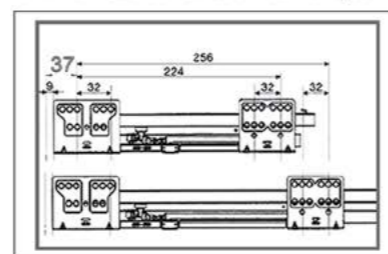


۴. برانگتهای نصب شده روی پشت کشو را به انتهای بدنه ریل متصل نمایید.

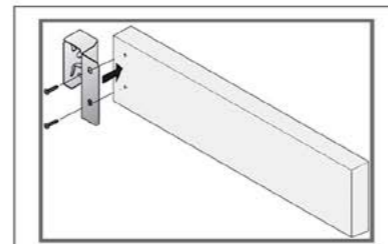


۵. قفل جلو را بر روی درب نصب نمایید.

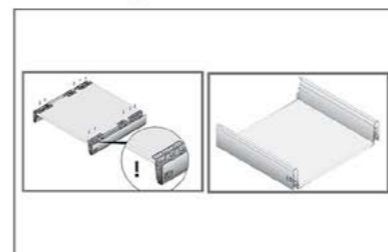
۱. سوراخ ها را مطابق شکل زیر اجرا نمایید و ریل ها را نصب کنید.



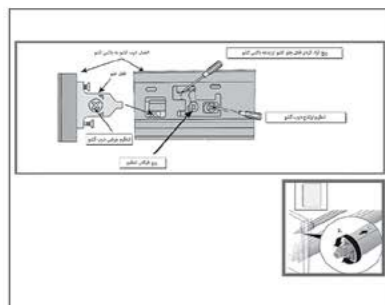
۲. برکت ها را مطابق شکل زیر به پشت کشو وصل نمایید.



۳. کف کشو را مطابق شکل زیر به بدنه کشو پیچ نمایید.



۷. درب کشو را مطابق شکل زیر ریگلاژ نمایید و سپس پیچ فیکس تنظیم را محکم نمایید. با باز و بسته کردن میله گالری درب را بیست داخل یا بیرون می توانید ریگلاژ کنید و در انتها کاور را بصورت کشویی جا بزنید.

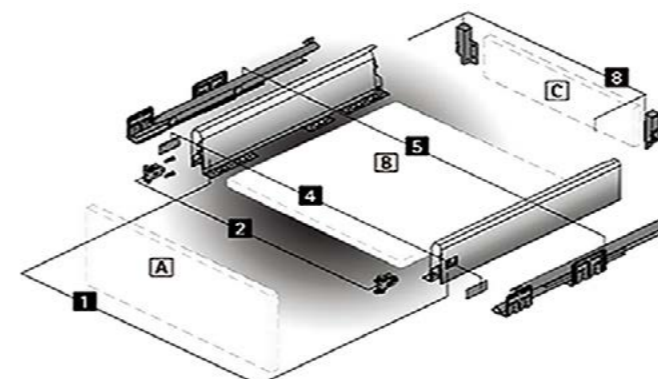


سوپر جا بطری / ریلی دبل باکس / زیر صفحه / با آرامبند

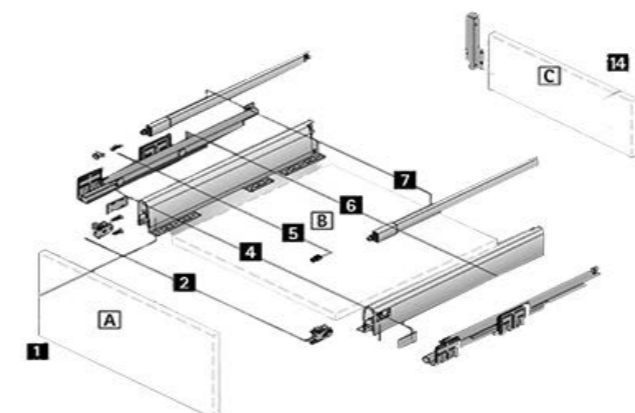


- F416 سوپر لردر دو طبقه بلند و کوتاه زیر صفحه دبل باکس با عرض آزاد و عمق ۳۰ 40.480.000 R
- F417 سوپر لردر دو طبقه بلند و کوتاه زیر صفحه دبل باکس با عرض آزاد و عمق ۳۵ 40.480.000 R
- F418 سوپر لردر دو طبقه بلند و کوتاه زیر صفحه دبل باکس با عرض آزاد و عمق ۴۰ 40.480.000 R
- F419 سوپر لردر دو طبقه بلند و کوتاه زیر صفحه دبل باکس با عرض آزاد و عمق ۴۵ 40.480.000 R
- F420 سوپر لردر دو طبقه بلند و کوتاه زیر صفحه دبل باکس با عرض آزاد و عمق ۵۰ 40.480.000 R

۱ کشو دبل باکس ارتفاع کوتاه



۱ کشو دبل باکس ارتفاع بلند با دبل گالری



سوپر مواد شوینده / زیر سینکی



37.950.000 R | F052 | سوپر مواد شوینده زیر سینکی متصل به بدنه استیل

سوپر مواد شوینده / زیر سینکی



69.575.000 R | F051 | سوپر مواد شوینده ریل از کف یونیت عرض ۴۰ استیل

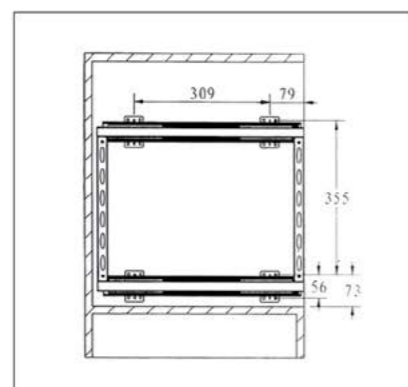
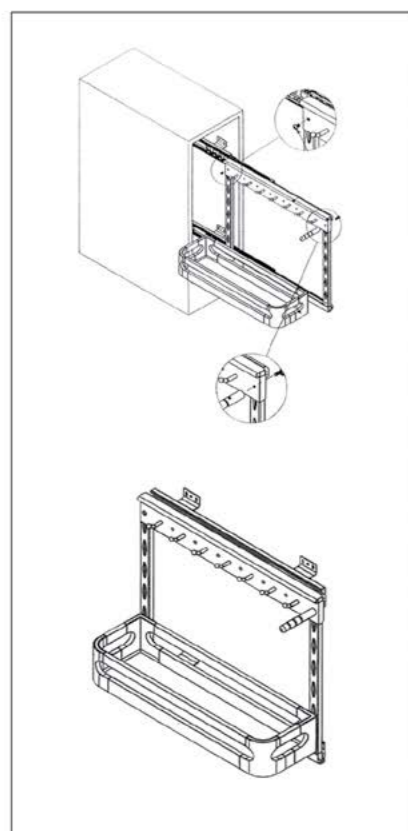
کد کالا	سری	ارتفاع یونیت	عمق یونیت	عرض یونیت	نوع اتصال	اتصال چپ / اتصال راست	آرامبند
F052	استیل	600 mm	داخل به داخل حداقل 500mm	250 mm	متصل به بدنه	دارد	ندارد

کد کالا	سری	ارتفاع یونیت	عمق یونیت	عرض یونیت	نوع اتصال	اتصال چپ / اتصال راست	آرامبند
F051	استیل	600 mm	داخل به داخل حداقل 500mm	400 mm	ریل از کف	-----	دارد

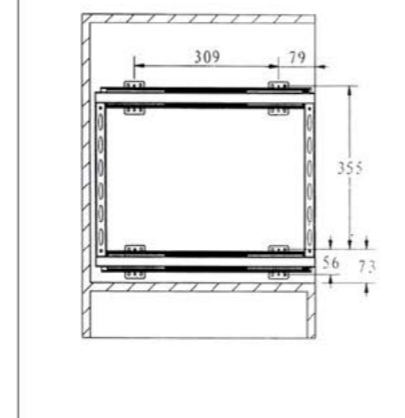
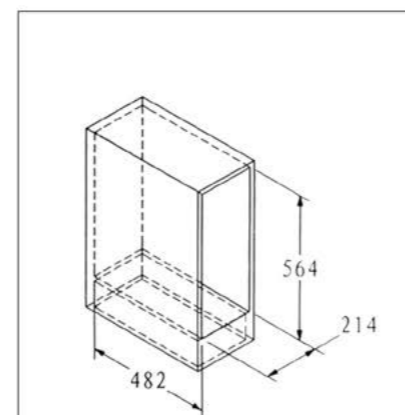
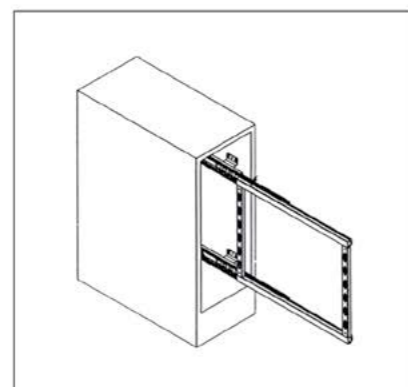
۳. تسمه قلاب، دستگیره و سید را به فریم متصل کنید و در آخر درپوش پلاستیکی را بر روی فریم در قسمت پایین نصب کنید.

۱. ابتدا ابعاد مورد نظر را مطابق تصویر بر روی یونیت علامت گذاری و سوراخکاری کنید.

ابعاد فنی :



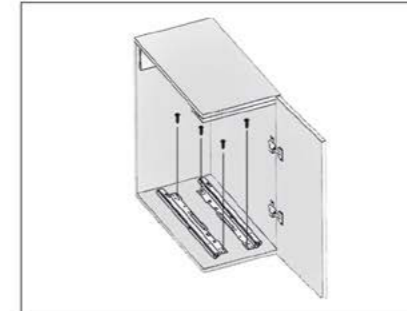
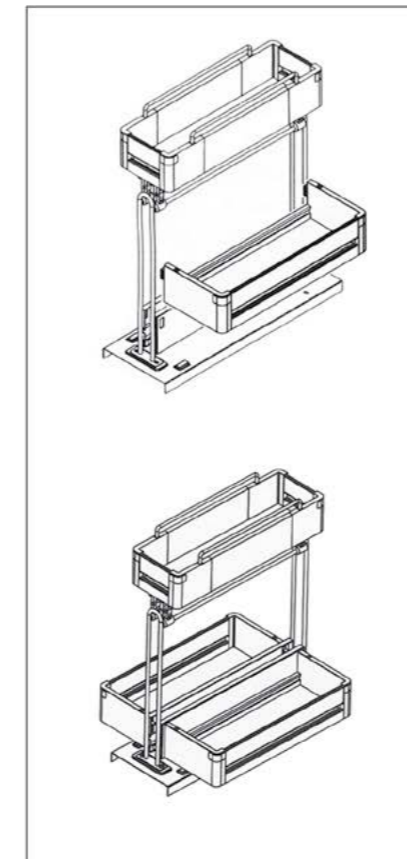
۲. سپس فریم را در محل خود نصب نمایید.



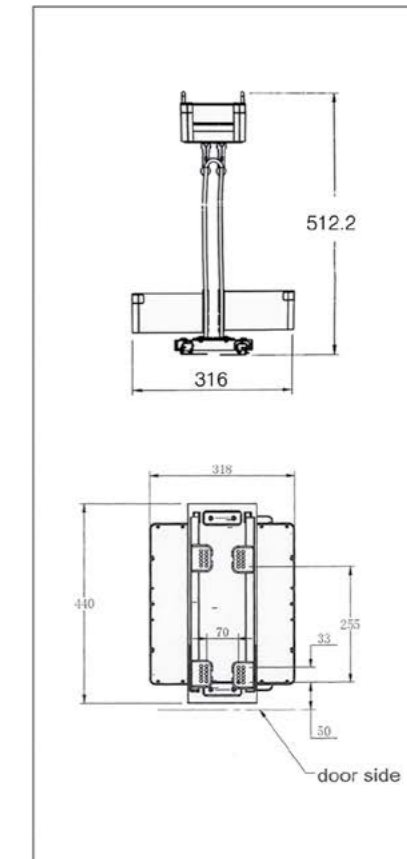
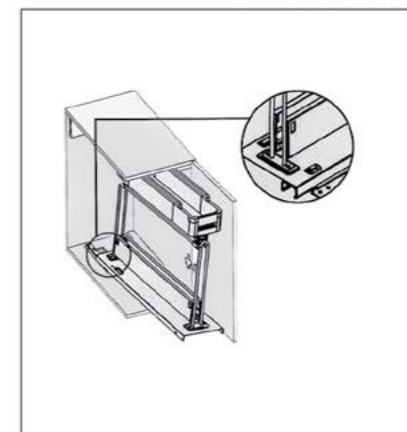
۳. سید ها را بصورت کشویی از بالا به پایین بر روی فریم قرار دهید.

۱. ابتدا ابعاد مورد نظر را مطابق تصویر بر روی یونیت علامت گذاری و سوراخکاری کنید. سپس ریلها را نصب کنید.

ابعاد فنی :



۳. سید ها را بر روی ریل ها قرار دهید و فیکس نمایید. سپس پایه را همراهِ مطابق تصویر زیر نصب نمایید.



تاندوم / زیر صفحه / دایمند استایل



101.200.000 R
113.850.000 R

F063 | سوپر تاندوم لولایی دایمند استایل زیر صفحه یونیت ۴۵
F064 | سوپر تاندوم لولایی دایمند استایل زیر صفحه یونیت ۶۰

سوپر مواد شوینده / زیر سینکی



50.600.000 R

F152 | سوپر مواد شوینده زیر سینکی متصل به بدنه کریستال

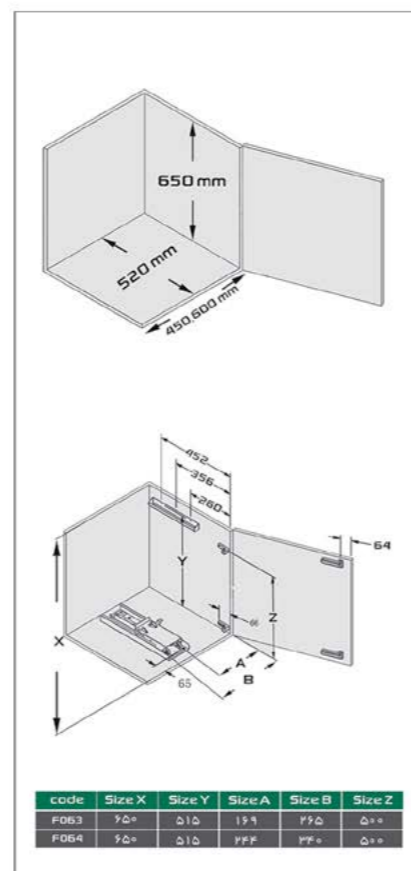
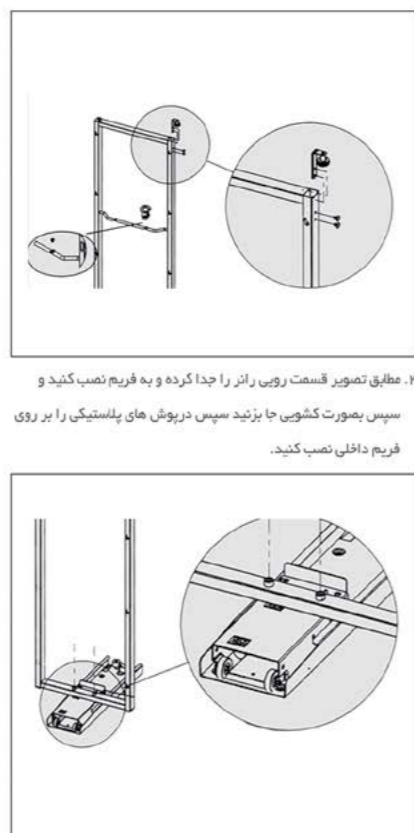
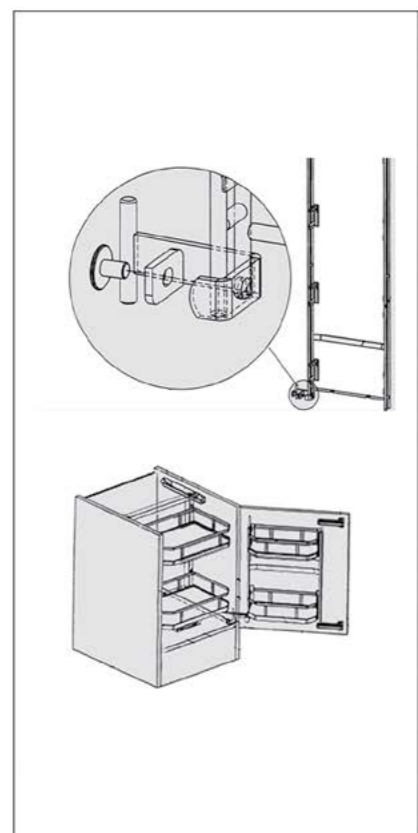
کد کاس	سری	ارتفاع یونیت	عمق یونیت	عرض یونیت	تعداد سبد	آرامبند
F063	دایمند استایل	650 mm	داخل به داخل حداقل 550mm	450 mm	دو جفت	بستگی به نوع لولا
F064	دایمند استایل	650 mm	داخل به داخل حداقل 550mm	600 mm	دو جفت	بستگی به نوع لولا

کد کاس	سری	ارتفاع یونیت	عمق یونیت	عرض یونیت	نوع اتصال	اتصال چپ / اتصال راست	آرامبند
F152	کریستال	440 mm	داخل به داخل حداقل 500mm	250 mm	متصل به بدنه	دارد	دارد

۳. گاید پشت درب را مطابق تصویر در مکان مورد نظر را نصب کنید. اهرم ارتباط را به دو فریم وصل کنید و در آخر سید ها را جا بزنید.

۱. فرقه بالا را مطابق تصویر به فریم نصب کنید بصورتی که سمت برکت باشد سپس پلاستیک های روی میله های فریم را جا بزنید.

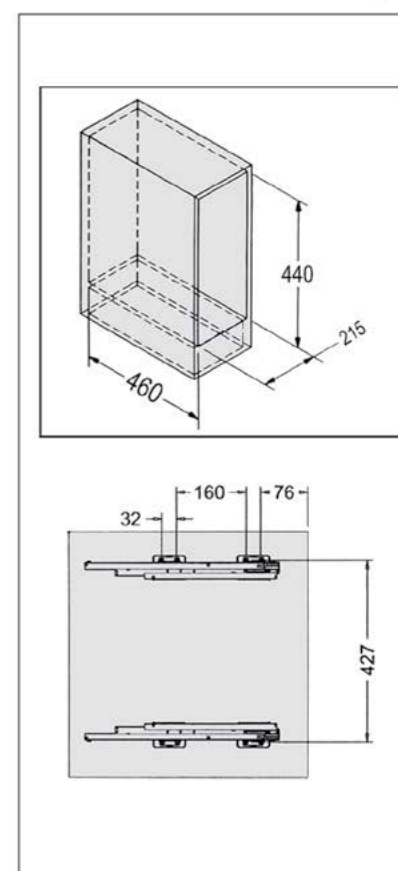
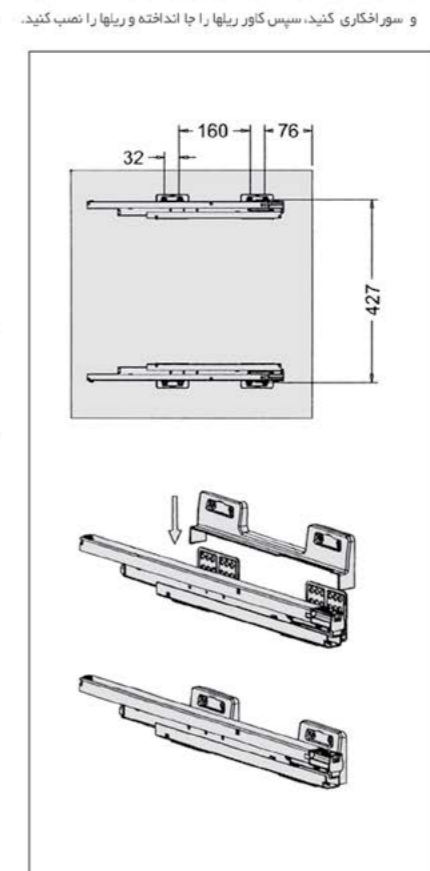
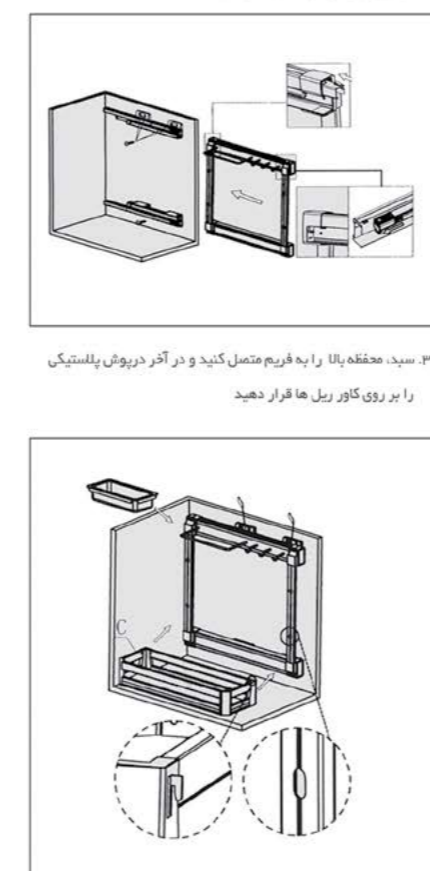
ابعاد فنی :



۲. فریم را در محل مورد نظر نصب کنید.

۱. ابتدا ابعاد مورد نظر را مطابق تصویر بر روی یونیت علامت گذاری و سوراخکاری کنید. سپس گاور ریلها را جا انداخته و ریلها را نصب کنید.

ابعاد فنی :



سطل جای برنج / زیر صفحه



88.550.000 R

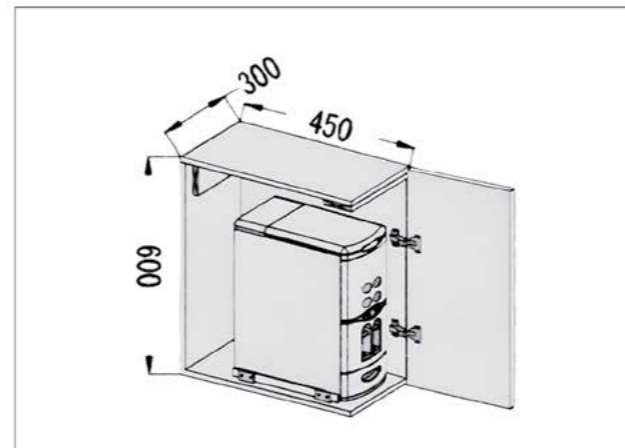
سطل جای برنج ریل از کف یونیت عرض ۳۰ سری ۱ **F072**

کد کالا	سری	ارتفاع یونیت	عمق یونیت	عرض یونیت	نوع اتصال	آرامبند
F072	سری ۱	600 mm	داخل به داخل حداقل 550mm	300 mm	ریل از کف	ندارد

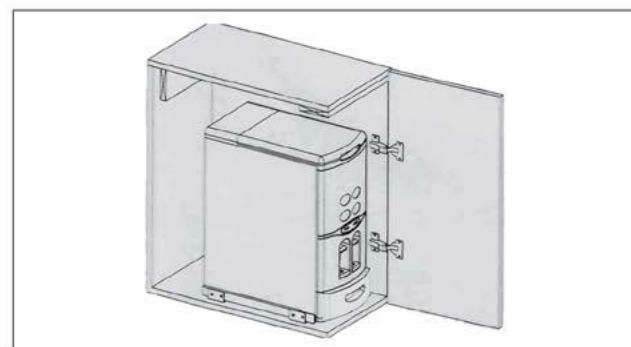
ابعاد فنی :



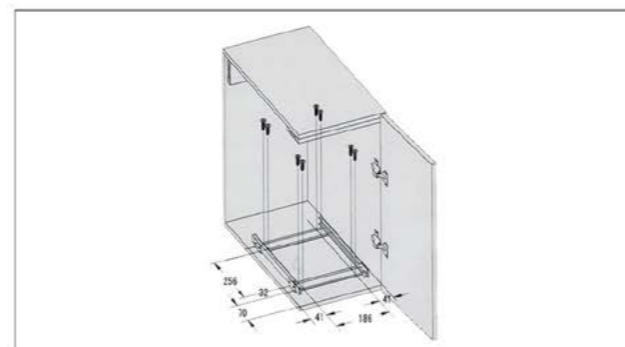
۲. بعد از سوراخکاری سطل برنج را بصورت کشویی بر روی ریل قرار دهید.



۱. ابتدا ابعاد مورد نظر را مطابق تصویر بر روی یونیت علامت گذاری و سوراخکاری کنید.



۳. در آخر مقزن را در جای خود قرار دهید.



تاندم / زیر صفحه / کریستال



126.500.000 R

139.150.000 R

سوپر تاندم لولایی کریستال زیر صفحه یونیت ۴۵ **F163**

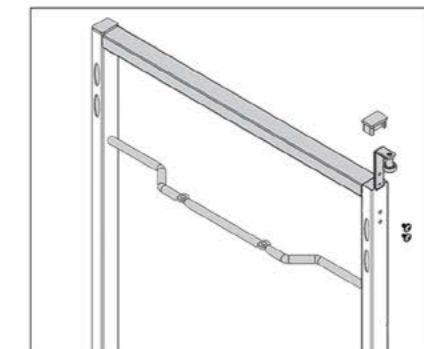
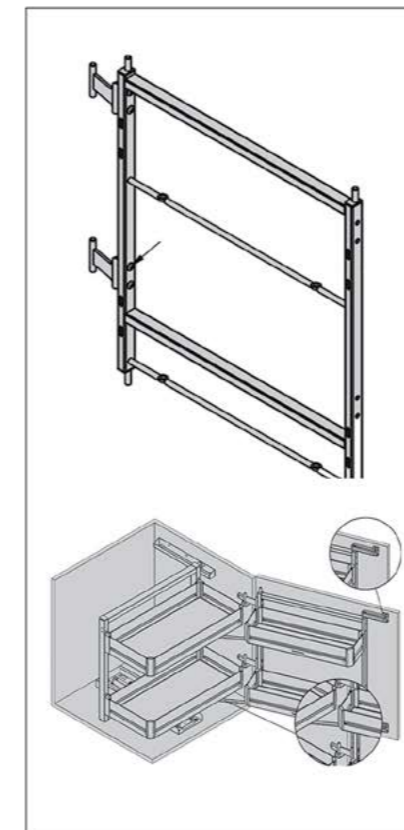
سوپر تاندم لولایی کریستال زیر صفحه یونیت ۶۰ **F164**

کد کالا	سری	ارتفاع یونیت	عمق یونیت	عرض یونیت	تعداد سبد	آرامبند
F163	کریستال	650 mm	داخل به داخل حداقل 550mm	450 mm	دو جفت	دارد
F164	کریستال	650 mm	داخل به داخل حداقل 550mm	600 mm	دو جفت	دارد

ابعاد فنی :

۳. گنبد پشت درب را مطابق تصویر در مکان مورد نظر را نصب کنید. اهرم ارتباط را به دو فریم وصل کنید و در آخر سید ها را جا بزنید.

۱. قرقره بالا را مطابق تصویر به فریم نصب کنید بصورتی که سمت پراکت باشد سپس پلاستیک های روی سله های فریم را جا بزنید.



۲. مطابق تصویر قسمت رویی رانر را جدا کرده و به فریم نصب کنید و سپس بصورت کشویی جا بزنید سپس درپوش های پلاستیک را بر روی فریم داخلی نصب کنید.

